

DC USV-300

UNTERBRECHUNGSFREIE STROMVERSORGUNG MIT GLEICHAUSGANGSSPANNUNG 300 V_{DC}

- Unterbrechungsfreie Ausgangsleistung bis 300W
- Versichert unterbrechungsfreie Stromversorgung der Rechner und Telekommunikationsanlagen die sich vom Netz versorgen
- Geeignet für Anwendung in Systemen mit Ausrüstung die schon von unterbrechungsfreie Gleichspannungsquelle 48 V_{dc} versorgt wird
- Schützt die Betriebsanlagen die sich versorgen vor Störungen und Unterspannung
- Einfache und zuverlässige Lösung



DC USV-300 Unterbrechungsfreie Stromversorgung mit Gleichausgangsspannung

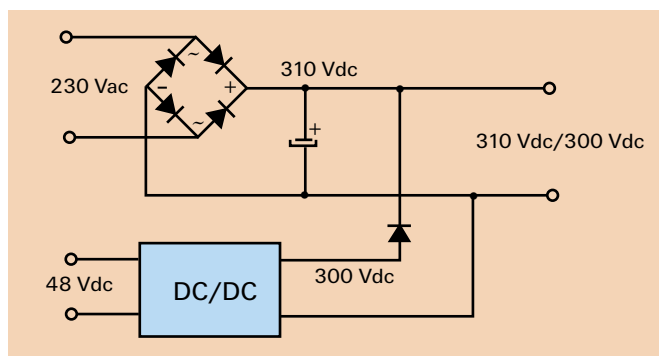
DC USV-300 Anwendung

DC USV-300 ermöglichen unterbrechungsfreie Stromversorgung der Rechner und Telekommunikationsanlagen die vorgesehen sind für Versorgung aus der Netzspannung 230 Vac Ausgangsleistung bis 300 W.

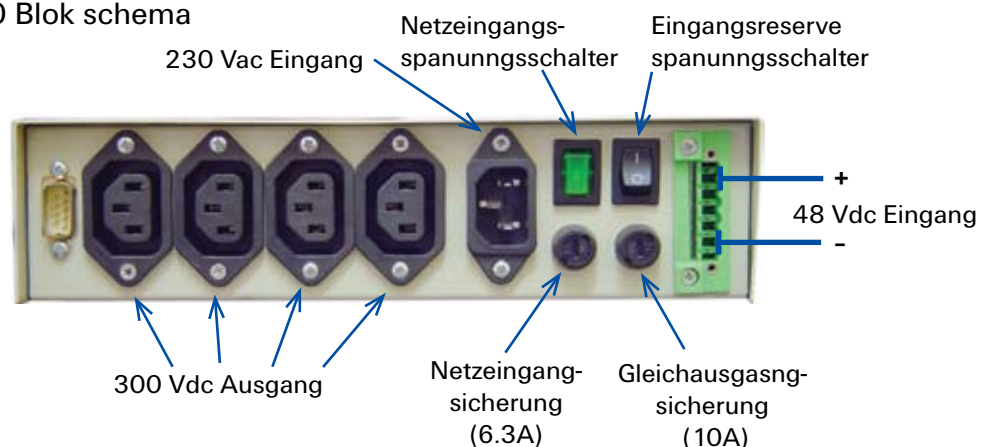
Diese Ausrüstung hat am Eingang ein Gleichrichter, ohne Eingangstransformator, der aus der Netzspannung die Gleichspannung ca. 300 Vdc generiert, bzw. diese Ausrüstung kann auch mit 300 Vdc Gleichspannung versorgt werden statt 230 Vac Netzspannung.

Diese Möglichkeit benützt DC USV-300. An seinem Ausgang generiert er 300 Vdc Gleichspannung, die nach dem Gleichrichter von 230 Vac Netzspannung entsteht, wenn es die Netzspannung gibt, oder durch Konversion der 48 Vdc Eingangsreserve spannung aus Batterien. Diese Reservespannung gibt es in Systemen die die unterbrechungsfreie Gleichspeisung besitzen (Telekommunikations Unternehmen, Bahn, Elektrodistribution, usw.).

Übergang der Ausrüstung die durch DC USV-300 versorgt wird vom Netz auf Reserveversorgung und umgekehrt wird ohne Unterbrechung durchgeführt, da am Ausgang die Gleichspannung aus dem Gleichrichter und dem DC/DC Gleichrichterwandler summiert wird, im Unterschied zu AC USV die eine Unterbrechung in Energieversorgung von 5 bis 15ms haben,



DC USV-300 Blok schema



die durch das Summieren der Wechselspannungen die nicht synchron und synphas sind.

Signalisierung

- LED1 ● Batterie ist entleert und Ausgeschaltet (<44Vdc)
- LED2 ● Batterie ist vor der Entladung (<46 Vdc)
- LED3 ● Netz ist fehlerhaft, Batterie entleert sich
Verbraucher arbeiten über die Batterien
- LED4 ● Netz ist in Ordnung, Verbraucher arbeiten über das Netz
- LED5 ● Batterie ist startklar

Technische Merkmale

Eingang

Spannung	230 Vac (205 – 252 V)
Frequenz	50 Hz (48 – 64 Hz)
Batteriegleichspannung	48 Vdc
Opcionen	24/110/220 Vdc
Ausgangsgleichspannung	
Netzbetrieb	310 – 340 Vdc
Batteriebetrieb	300 Vdc
Ausgangsleistung	300 W _{max}
Umschaltzeit (Netz unter 205 V)	0 ms
Batterieschutz gegen unerlaubter Entladung	<44 Vdc
Anschlußzahl für Verbraucher	4
Funkstörgrad	Klasse A
Schutzklasse	EN 60950
Abmessungen (H x B x T)	57 x 237 x 335 mm
Gewicht	2 kg