

DC UPS

NEPREKIDNA NAPAJANJA JEDNOSMERNIM IZLAZNIM NAPONOM 300 V_{DC}

- Neprekidno napajanje snage do 300/400/600/800 W
- Obezbeđuje neprekidan rad računarske i telekomunikacione opreme koja se napaja iz mrežnog napona
- DC UPS je pogodan za primenu u sistemima koji imaju opremu koja se već napaja iz izvora neprekidnog jednosmernog napona 24/36/48/110 V
- Zaštita akumulatora od nedozvoljenog pražnjenja
- Zaštita uređaja koji se napaja od smetnji i niskog napona



IRITEL
sjajne
veze

DC UPS Neprekidna napajanja jednosmernim izlaznim naponom 300 Vdc

Primena

DC UPS omogućava neprekidno napajanje računarske i telekomunikacione opreme koja je predviđena za napajanje iz mrežnog napona 230 Vac ukupne snage do 300/400/600/800 W.

Savremena oprema na svom ulazu ima ispravljač, bez ulaznog transformatora, koji od mrežnog napona generiše jednosmerni napon reda 300 Vdc, što znači da takva oprema može da se napaja i jednosmernim naponom od približno 300 Vdc umesto mrežnog napona 230 Vac.

DC UPS koristi ovu mogućnost. Na svom izlazu generiše jednosmerni napon od približno 300 Vdc, koji je dobijen ispravljanjem mrežnog napona 230 Vac, kada mrežni napon postoji, ili konvertovanjem ulaznog rezervnog 48 Vdc napona iz akumulatora. Rezervni napon postoji u sistemima koji poseduju neprekidno jednosmerno napajanje (Telekom, Elektro distribucija, Železnica).

Za DC UPS-400 postoji mogućnost ugradnje punjača (4,5 A/48 V) i tada nosi oznaku DC UPS-400/P.

Prelazak rada opreme koja se napaja pomoću DC UPS-a sa mreže na rezervno napajanje i obrnuto obavlja se bez vremenskog prekida, jer se na izlazu sabiraju jednosmerni naponi iz ispravljača i DC/DC konvertora, za razliku od AC UPS koji imaju prekid u isporuci energije od 5 do 15 ms do koga dolazi zbog sabiranja naizmeničnih napona koji nisu sinhroni i sinfazni.

Signalizacija

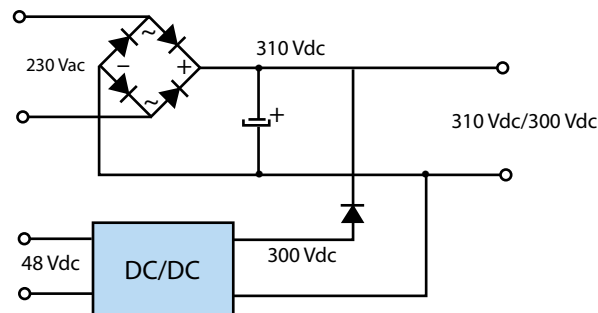
- LED1 ● Akumulator je ispražnjen i isključen (<44 Vdc)
- LED2 ● Akumulator pred ispražnjenjem (<46 Vdc)
- LED3 ● Mreža je neispravna, akumulator se prazni, potrošač radi na akumulator
- LED4 ● Mreža je ispravna, potrošač radi na mreži



DC UPS-300



DC UPS-400



Blok šema DC UPS

TEHNIČKE KARAKTERISTIKE

Ulazni napon mreže	230 Vac (205 — 252 V)
Frekvencija	48 do 64 Hz
Ulazni jednosmerni napon (akumulator) opcija	48 Vdc 24/36/110/220 Vdc
Izlazni jednosmerni napon rad iz mreže	310 — 340 Vdc
rad iz akumulatora	300 Vdc
Snaga potrošača	300/400/600/800 W _{max}
Vreme prelaska sa mreže na akumulator i obrnuto (mreža ispod 205 V)	0 ms
Zaštita akumulatora od nedozvoljenog pražnjenja	<44 Vdc
Vreme punjenja akumulatora (48 V/38 Ah) DC UPS-400/P	<10 h
Broj priključnica za potrošače	
DC UPS-300	4
DC UPS-400	5
DC UPS-600/800	3
Zaštita od smetnji	Klasa B
Klasa zaštite	EN 60950
Dimenzije (V x Š x D)	
DC UPS-300	57 x 237 x 335 mm
DC UPS-400/ 600/800	88 x 258 x 423 mm
Težina	
DC UPS-300	2 kg
DC UPS-400/600/800	5 kg



DC UPS-600/800